

Производитель: ZHANGJIAGANG CITY OXPOWER TOOLS PRODUCING CO., LTD

Китай, Room101-301, building 25, No. 27, Jinxing Road, Jinfeng Town, Zhangjiagang City, China

ПНЕВМАТИЧЕСКИЙ НОЖНОЙ ГИДРОНАСОС

ПАСПОРТ И ИНСТРУКЦИЯ ПО ЭКСПЛУАТАЦИИ

PULLER TOP[®]

МЕРЫ БЕЗОПАСНОСТИ, ПРЕДУПРЕЖДЕНИЯ

Перед использованием гидравлического оборудования необходимо прочитать инструкцию. Перед работой с оборудованием наденьте защитные очки и перчатки. Категорически запрещается разъединять гидравлические соединители в системе, находящейся под остаточным давлением. Даже значительно меньшее давление, чем 700 бар опасно для жизни! Всегда используйте манометр, для контроля давления в системе.

СВЕДЕНИЯ О КВАЛИФИКАЦИИ ОБСЛУЖИВАЮЩЕГО ПЕРСОНАЛА

К работе гидравлическим оборудованием допускаются рабочие, прошедшие предварительное обучение, знающие устройство, меры безопасности и требования данного руководства по эксплуатации.

БЕЗОПАСНОСТЬ – ПРЕЖДЕ ВСЕГО

Гидравлика – один из самых безопасных способов приложения силы в промышленности, если она используется правильно.

Внимательно изучите данное руководство по эксплуатации, перед использованием гидравлического оборудования.

ВНИМАНИЕ! Значения нагрузки и хода штока, указанные в технических характеристиках к гидравлическому оборудованию являются максимальными значениями, при которых возможна безопасная работа.

Настоятельно рекомендуется использовать **не более 80%** этих значений.

ТЕХНИКА БЕЗОПАСНОСТИ

Внимательно прочтите инструкцию, замечания и предупреждения.

Неукоснительно соблюдайте все меры безопасности во избежание травм и повреждения имущества при работе оборудования. Производитель PullerTop и поставщики оборудования не несут ответственности за порчу имущества и травмы, произошедшие вследствие несоблюдения требований техники безопасности при эксплуатации оборудования, неправильного технического обслуживания или ненадлежащей эксплуатации оборудования. В случае любых неясностей относительно требований техники безопасности или эксплуатации оборудования свяжитесь с официальным дилером PullerTop. Несоблюдение приведенных ниже требований и предупреждений может повлечь за собой повреждение оборудования и травмирование персонала.

Предупреждение **ОСТОРОЖНО!** используется для указания правильных методик и процедур при эксплуатации и техническом обслуживании оборудования с целью предотвращения повреждений и/или выхода из строя как самого этого оборудования, так и иной собственности.

Предупреждение **ВНИМАНИЕ!** обращает ваше внимание на потенциальную опасность травмирования персонала, для предотвращения которой необходимо принимать специальные меры и соблюдать указанные процедуры.

Предупреждение **ОПАСНО!** используется исключительно для ситуаций, в которых действия или бездействие работника могут стать причиной серьезных травм и даже смерти.

ВНИМАНИЕ! При работе с гидравлическим оборудованием всегда используйте средства индивидуальной защиты (например, защитные очки, перчатки и т.д.)

ВНИМАНИЕ! Рабочее давление системы не должно превышать номинального давления любого ее компонента с наименьшим номинальным давлением. Не снимайте предохранительный клапан. Для контроля рабочего давления в системе необходимо установить в ней манометр. С его помощью вы сможете контролировать давление в системе.

ВНИМАНИЕ! Убедитесь, что все компоненты системы защищены от внешних источников повреждения, таких как чрезмерное тепло, пламя, движущиеся части оборудования, острые края и агрессивные химические вещества.

ОСТОРОЖНО! Не допускайте падения на шланг тяжелых предметов. Сильный удар может привести к повреждению внутренних проволочных жил шланга. Подача давления в поврежденный шланг может привести к его разрыву и травме персонала.

ВНИМАНИЕ! Не поднимайте гидравлическое оборудование за шланги и гидравлические соединители. Используйте для этого специальные ручки для переноски или иные приспособления для транспортировки.

ОСТОРОЖНО! Не допускайте повреждения гидравлического шланга.

При прокладке гидравлических шлангов не допускайте их резких перегибов и образования перекручивания. Сильные изгибы и перекручивания на шланге могут привести к большому противодействию в системе. Кроме того, резкие перегибы и перекручивания сами по себе приводят к повреждению шланга и преждевременному выходу его из строя.

ОПАСНО! НЕ ТРОГАЙТЕ ШЛАНГИ, НАХОДЯЩИЕСЯ ПОД ДАВЛЕНИЕМ!

Струя масла из шланга под давлением способна прорвать кожу и привести к тяжелым травмам. Если под кожу попало масло, немедленно обратитесь к врачу.

ВНИМАНИЕ! Переносите гидравлическое оборудование только за рукоятку.

Переноска насоса, цилиндра или другого оборудования за шланг может привести к повреждению шланга.

ВНИМАНИЕ! Отсоединяйте систему подачи воздуха, когда насос не используется. НИКОГДА не снимайте поворотный воздушный соединитель, пока линия подачи воздуха находится под давлением.

ВНИМАНИЕ! Обслуживание гидравлического оборудования должно выполняться только квалифицированным специалистом по гидравлике. Для получения услуг по ремонту обратитесь к официальному дилеру PullerTop.

ВНИМАНИЕ! Насос оснащен предохранительным клапаном, предварительно настроенным на максимальное рабочее давление. НЕ пытайтесь регулировать предохранительный клапан. Если требуется регулировка, обратитесь в сервисный центр Energas. Регулировка, выполненная неквалифицированным персоналом, может привести к неисправности, повреждению системы и/или травмам персонала.

ТЕХНИЧЕСКОЕ ОПИСАНИЕ

Данный гидравлический насос с пневмоприводом предназначен для использования с цилиндрами и инструментами одностороннего действия. Для большей универсальности педаль насоса может управляться и ногой, и рукой. Поворотное соединение упрощает гидравлическое подключение и использование насоса. Рисунок 1.

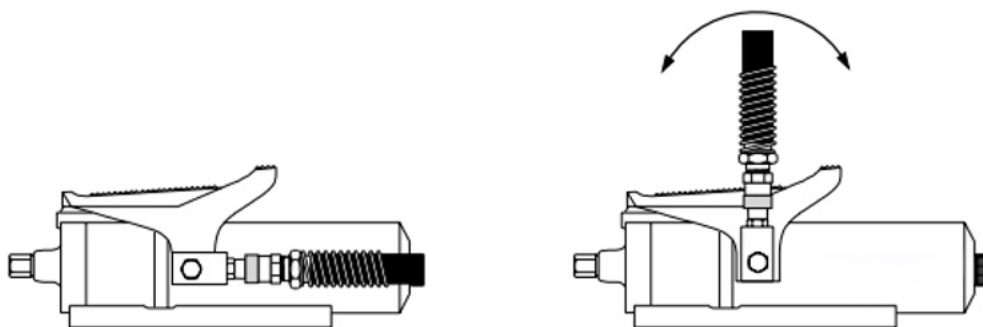


Рисунок 1

ТЕХНИЧЕСКИЕ ХАРАКТЕРИСТИКИ

Номер Модели	АНР-70АQ	АНР-70ВQ
Давление Воздуха	8 бар	
Макс. рабочее давление	700 бар	
Резьба входного отверстия	1/4"	
Полезный объем масла	690 см ³	1700 см ³
Вес	8.9 кг	8.1 кг

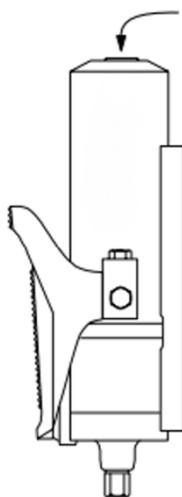
ВАЖНЫЕ ИНСТРУКЦИИ ПО ПРИЕМКЕ ИНСТРУМЕНТА

Визуально осмотрите все компоненты на предмет повреждений при транспортировке. Если таковые обнаружены, немедленно сообщите об этом перевозчику. На повреждения при транспортировке гарантия НЕ распространяется. Перевозчик несет ответственность за все расходы на ремонт или замену, вызванные повреждением при транспортировке.

ВВЕДЕНИЕ В ЭКСПЛУАТАЦИЮ

Заправьте масло в резервуар

1. Держите насос за конец, как показано на Рис. 2, и снимите заливную пробку.



2. Залейте столько гидравлического масла, что бы оставался 1 см до заливного отверстия. Использование жидкостей, отличных от гидравлического PullerTop, может привести к повреждению устройства и аннулированию гарантии.

ВАЖНО

Попытка переполнить резервуар приведет к тому, что он окажется под давлением. Если резервуар окажется под высоким давлением, корпус может разорваться, что, в свою очередь, приведет к травмам персонала и/или повреждению оборудования.

Рисунок 2

3. Установите на место заливную пробку и затяните ее руками.

ОСТОРОЖНО !

НЕ используйте гаечный ключ. Чрезмерное затягивание приведет к разрыву мембраны резервуара.

4. Наклоните насос и проверьте, нет ли протечки. Если протечка есть, снимите пробку и проверьте уплотнение пробки на наличие порезов или зазубрин. При необходимости замените уплотнение.

5. Установите на место заливную пробку, убедившись, что уплотнение правильно отцентрировано на пробке. Если протечка все еще есть, слейте масло и обратитесь к официальным дилерам PullerTop.

Подсоедините гидравлический шланг

1. См. Рис. 3. Снимите трубную заглушку с внутреннего поворотного гидравлического соединителя (А) с резьбой 3/8" NPT и установите наружный конец гидравлического фитинга с резьбой 3/8" NPT. В качестве фитинга может использоваться муфта высокого давления, шланг или адаптер для манометра.

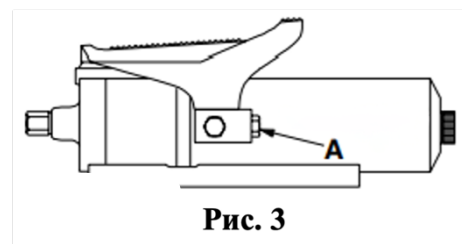


Рис. 3

ПРИМЕЧАНИЕ: PullerTop рекомендует устанавливать манометр на линию для контроля давления в гидравлической системе.

2. Уплотните соединение высококачественным герметиком для трубной резьбы, например, тефлоновой лентой.

ПРИМЕЧАНИЕ: Используйте 1½ оборота тефлоновой ленты, оставляя первый виток резьбы свободным, чтобы лента не попала в гидравлическую систему и не вызвала повреждений. См. рис. 4.

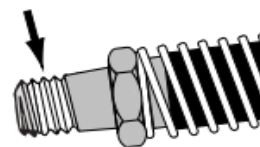


Рис. 4

3. Надежно затяните соединения труб, но НЕ затягивайте их слишком сильно.

Подключите систему подачи воздуха

Рекомендуемое давление воздуха на входе – 8 бар

1. См. Рис. 5. Подсоедините источник подачи воздуха мощностью 15 м³/ч (минимум) к поворотному разъему воздухоприемника насоса (В). Не рекомендуется использовать фитинги большего размера и веса. Для уплотнения соединения используйте высококачественный герметик для трубной резьбы.

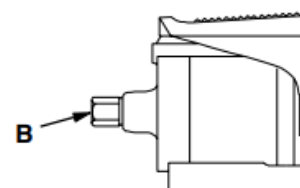


Рис. 5

2. Надежно затяните соединения труб, но НЕ ЗАТЯГИВАЙТЕ ИХ СЛИШКОМ СИЛЬНО.

Отрегулируйте гидравлическое давление

Выходное гидравлическое давление насоса зависит от давления воздуха, подаваемого в насос. Увеличение давления воздуха на входе приведет к

увеличению выходного гидравлического давления, а уменьшение давления воздуха на входе – к его снижению.

ВАЖНО! НИКОГДА не снимайте поворотный воздушный соединитель, пока линия подачи воздуха находится под давлением. Отсоединение линии подачи воздуха, находящейся под давлением, может привести к травмам персонала или повреждению оборудования.

Автоматическая подача давления

1. Отрегулируйте давление воздуха на входе в насос таким образом, чтобы выходное гидравлическое давление в случае остановки соответствовало необходимому давлению в системе.

2. Зафиксируйте педаль в нажатом положении ПОДАЧИ (см. далее).

3. Если обеспечивается постоянная подача воздуха под давлением на пневмомотор, насос продолжит автоматически работать, когда бы гидравлическое давление в системе ни падало ниже того давления, при котором он должен останавливаться.

ПРИМЕЧАНИЕ: Данный насос не рекомендуется использовать при длительных циклах остановки.

ОСТОРОЖНО! Педаль следует фиксировать только в том случае, когда для поддержания постоянного давления требуется непрерывный поток масла. НЕ фиксируйте педаль при обычных операциях запуска/остановки насоса.

ЭКСПЛУАТАЦИЯ

1. Проверьте уровень масла в насосе и при необходимости долейте масло.

2. Перед использованием насоса убедитесь в надежности всех воздушных и гидравлических соединений.

Приведение насоса в действие

Нажмите на ПЕРЕДНИЙ конец педали, как показано на Рис. 6, и пневмомотор заработает для подачи гидравлического масла в систему.



Рис. 6

Поддержание давления нагрузки

Пневмомотор остановится и будет поддерживать давление нагрузки, когда педаль будет находиться в свободном НЕЙТРАЛЬНОМ положении. См. Рис. 6.

Сброс давления нагрузки

Чтобы сбросить давление нагрузки или втянуть цилиндр, нажмите на СБРОСОЧНЫЙ конец педали, как показано на Рис. 6.

ПРОКАЧКА НАСОСА

Если насос не работает должным образом, возможно, в систему попал лишний воздух. Следуйте описанной ниже процедуре для прокачки насоса.

1. Если необходимо, заправьте насос гидравлическим маслом от PullerTop. См. инструкции по заправке на стр. 6.
2. Поместите насос на горизонтальную поверхность.
3. Установите давление в системе подачи воздуха в 2.1–2.7 бар.
4. Переведите педаль насоса в СБРОСОЧНОЕ положение.
5. Нажмите кнопку под педалью, чтобы привести насос в действие. Несколько раз кратковременно переводите его в положение СБРОСА, чтобы дать маслу стечь обратно в насос и заполнить каналы.
6. Чтобы убедиться в том, что насос прокачен и исправно работает, используйте его в обычном режиме с подсоединенным цилиндром. Если цилиндр не продвигается, повторите шаг 5.

Если насос по-прежнему не подает масло, обратитесь к официальному дилеру PullerTop.

ЗАМЕНА ВОЗДУШНОГО ФИЛЬТРА

Если пневмомотор работает не как обычно, проверьте, не засорился ли воздушный фильтр.

1. Отключите подачу воздуха в насос и сбросьте давление в линии подачи, ведущей к нему.

ВАЖНО! НИКОГДА не снимайте поворотный воздушный соединитель, пока линия подачи воздуха находится под давлением.

2. Обратите внимание на положение фиксирующего кольца. Оно может быть закреплено только на самом маленьком выступе металлического фиксатора. Возьмитесь за воздушную линию одной рукой и потяните за фиксирующее кольцо плоскогубцами.
3. Вытяните поворотный воздушный соединитель.
4. Осторожно снимите воздушный фильтр.
5. Очистите воздушный фильтр с помощью воздушного шланга или замените его новым.
6. Установите воздушный фильтр на место.
7. Нанесите тонкий слой смазки на уплотнительное кольцо поворотного воздушного соединителя.
8. Установите на место поворотный воздушный соединитель и фиксирующее кольцо. Убедитесь, что кольцо закреплено на самом маленьком выступе металлического фиксатора.
9. Убедитесь в том, что поворотный воздушный соединитель надежно закреплен, прежде чем снова включить подачу воздуха.

ТЕХНИЧЕСКОЕ ОБСЛУЖИВАНИЕ

1. Периодически проверяйте герметичность всех гидравлических и воздушных соединений. Ослабленные или негерметичные соединения могут привести к сбоям в работе и/или полной потере работоспособности. Своевременно заменяйте или ремонтируйте все неисправные детали.
2. Периодически проверяйте уровень гидравлического масла в системе. См. инструкции по заправке на стр. 6.
3. Заменяйте гидравлическое масло через каждые 100 часов работы. При работе в пыльных или грязных пространствах может потребоваться более частая замена масла. Чтобы заменить масло, слейте отработанное масло через заливное отверстие и заполните резервуар чистым гидравлическим маслом от PullerTop на столько, что бы оставался 1 см до заливного отверстия. Утилизируйте отработанное масло в соответствии с местными правилами.

ВАЖНО! Насос оснащен предохранительным клапаном, предварительно настроенным на максимальное рабочее давление. НЕ пытайтесь регулировать предохранительный клапан. Если требуется регулировка, обратитесь к официальному дилеру PullerTop. Регулировка, выполненная

неквалифицированным персоналом, может привести к неисправности, повреждению системы и/или травмам персонала.

ХРАНЕНИЕ

Если планируется, что устройство не будет использоваться в течение 30 дней или более:

1. Тщательно протрите все устройство.
2. Отсоедините все гидравлические линии и линии подачи воздуха для предотвращения случайного срабатывания.
3. Накройте устройство.
4. Храните в чистом и сухом месте. НЕ подвержайте оборудование воздействию экстремальных температур.

ВЫЯВЛЕНИЕ И УСТРАНЕНИЕ НЕИСПРАВНОСТЕЙ

Следующая информация предоставлена для диагностики возникшей проблемы. НЕЛЬЗЯ разбирать инструмент самостоятельно. Для устранения проблемы, связанной с обслуживанием либо ремонтом гидравлического оборудования, обратитесь к квалифицированному специалисту по гидравлическому оборудованию, или к официальному дилеру PullerTop.

Проблема	Возможная причина	
Насос не подает масло.	Низкий уровень жидкости.	Проверьте уровень масла и добавьте масло в соответствии с инструкциями на стр. 6.
	Недостаточное давление воздуха.	Проверьте воздушный фильтр и при необходимости замените его (см. стр. 9-10). Проверьте линию подачи воздуха и фильтр-регулятор на наличие засоров или утечек. Проверьте, не поврежден ли пневмомотор.

	В систему попал лишний воздух.	Прокачайте насос в соответствии с инструкциями на стр. 9.
Насос шумит.	Низкий уровень жидкости.	Проверьте уровень масла и добавьте масло в соответствии с инструкциями на стр. 6.
	Недостаточное давление воздуха.	Проверьте воздушный фильтр и при необходимости замените его (см. стр. 9-10). Проверьте линию подачи воздуха и фильтр-регулятор на наличие засоров или утечек. Проверьте, не поврежден ли пневмомотор.
	Секция пневмомотора нуждается в смазывании.	Капните несколько капель масла в отверстие воздухоприемника и несколько раз прокрутите мотор, чтобы распределить масло.
Протекает масло.	Изношенные или поврежденные детали.	Обратитесь за ремонтом в местный авторизованный сервисный центр Puller Top.
	Ослабленные соединения.	Убедитесь, что все соединения затянуты.
	Порвана мембрана резервуара.	Обратитесь за заменой мембраны резервуара к квалифицированному специалисту по гидравлике.

ГАРАНТИЙНЫЕ ОБЯЗАТЕЛЬСТВА

Для успешного использования и обслуживания оборудования, при приобретении проверьте отсутствие внешних повреждений, ознакомьтесь с его назначением, техническими характеристиками, правилами эксплуатации, обеспечьте сохранность чека или накладной УПД, гарантийного талона и настоящего руководства по эксплуатации. Убедитесь в наличии на гарантийном талоне даты продажи, штампа продавца, подписи покупателя. Подпись покупателя на гарантийном талоне подтверждает ознакомление с руководством по эксплуатации инструмента, ознакомление и согласие с условиями гарантии.

Гарантийный срок на оборудование составляет 12 месяцев со дня продажи.

Все претензии по качеству рассматриваются только при наличии правильно заполненного оригинального гарантийного талона, товарного (кассового) чека или УПД, подтверждающих дату продажи.

Неисправности, возникшие по вине изготовителя, в течение гарантийного срока устраняются сервисным центром бесплатно, во всех остальных случаях может быть проведен платный ремонт.

Гарантия не распространяется на дефекты, возникшие в результате неправильной эксплуатации, применения оборудования не по назначению, использования ненадлежащей оснастки, нарушения требований настоящего руководства, подключение к гидравлической системе с параметрами, отличными от упомянутых в данной инструкции по эксплуатации; неправильного хранения и транспортировки, при наличии внешних повреждений, а также при наличии признаков самостоятельного вскрытия или ремонта.

Гарантия не распространяется на естественный износ изделия и его частей в результате эксплуатации.

ХРАНЕНИЕ

Рекомендуется хранить и транспортировать оборудование в специальной упаковке (кейсе) или иным способом, обеспечивающим защиту от загрязнения, повреждений, воздействия влаги, прямых солнечных лучей, высоких температур или резкого их изменения.

Если оборудование долго не будет использоваться, необходимо произвести его консервацию: смазать тонким слоем масла корпус, упаковать в штатную коробку. Хранить вдали от влаги и высоких температур. Срок хранения не ограничен.

Если планируется, что устройство не будет использоваться в течение 30 дней или более:

1. Тщательно протрите все устройство.
2. Отсоедините все гидравлические линии и линии подачи воздуха для предотвращения случайного срабатывания.
3. Накройте устройство.
4. Храните в чистом и сухом месте. НЕ подвергайте оборудование воздействию экстремальных температур.

УТИЛИЗАЦИЯ ОБОРУДОВАНИЯ

Не сжигайте и не выбрасывайте непригодное к использованию и не подлежащее восстановлению оборудование и принадлежности к нему в бытовой мусор, они подлежат утилизации согласно действующим правилам защиты окружающей среды.

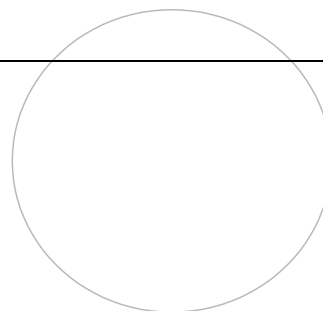
Потребителю необходимо обратиться в местную государственную администрацию для получения детальной информации о месте и способе экологически безопасной утилизации. Потребуется разобрать устройство, разделив все компоненты по типу материалов (алюминий, сталь, пластик и др.), а затем утилизировать отходы в соответствии с действующим законодательством.

Гарантийный талон

Модель _____ Серийный номер _____

Дата продажи _____ Товар отпустил _____

**Товар получил в полной комплектности.
Видимых повреждений нет.
С условиями гарантии ознакомлен.**



Подпись представителя
покупателя _____ ФИО _____

Гарантийные обязательства:

- * Гарантийный срок составляет 12 месяцев со дня продажи, при условии соблюдения потребителем правил эксплуатации и хранения, изложенных в данном руководстве по эксплуатации.
- * Все претензии по качеству рассматриваются только после проверки изделия в сервисном центре.
- * Условия гарантии предусматривают бесплатную замену деталей и узлов инструмента, в которых обнаружен производственный дефект.
- * Транспортные расходы не входят в объем гарантийного обслуживания.



Гарантия не распространяется:

- на части изделия, имеющие естественный ограниченный срок службы, а также на дефекты, являющиеся следствием естественного износа;
- при наличии механических повреждений;
- при наличии признаков самостоятельного вскрытия или ремонта.

Гарантийный ремонт осуществляется по адресу: 620049, г. Екатеринбург, ул. Первомайская 109, оф. 406, ООО «Прума.ру». Телефон: +7 (343) 383 43 67, E-mail: sklad@pruma.ru

Талон №1 Сдано в ремонт _____ Выполнены работы _____ _____	Талон №2 Сдано в ремонт _____ Выполнены работы _____ _____
Дата получения _____	Дата получения _____
Подпись мастера _____	Подпись мастера _____

